



**MAURITIUS OIL**  
**NATURA-COSMETICS**



**HAIR-HAND-BODY SHAMPOO**

**ALL-IN-ONE**

**DIE PERFEKTE PFLEGE**

**FÜR IHRE GÄSTE**

**SCHONEND FÜR DIE UMWELT**

**IHR STYLISCHES ACCESSOIRE AN JEDER WAND  
IM BAD- UND DUSCHBEREICH**

**100 % RECYCELBAR**



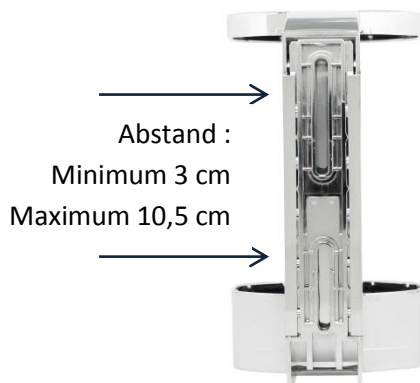


## MAURITIUS OIL NATURA-COSMETICS

Mit unserem optimierten **Dispenser System** "Alles aus einer Hand gefertigt" kombinieren wir Ästhetik mit intelligenter Anwendungstechnologie und bieten unseren Kunden eine Symbiose aus Fortschritt und Ökologie (**100% recycelfähig**).

Unsere dermatologisch getesteten **MAURITIUS OIL Hair-Hand-Body (All-in-one) Shampoos** enthalten das wertvolle **YLANG-YLANG ÖL aus Mauritius**, welches sich seidenweich auf der Haut anfühlt, die Kämmbarkeit der Haare erleichtert und ihnen wundervollen Glanz verleiht. Feuchtigkeitsspendendes **Aloe Vera** pflegt zusätzlich schonend die Haut und das Haar, so wird jede Dusche zu einem Wohlfühl-Erlebnis.

Verwöhnen Sie Ihre Gäste mit unseren hochwertigen Mauritius Oil Hair-Hand-Body Shampoos. Wählen Sie aus unserem Sortiment



Bei Austausch von alten Systemen aufgrund der flexiblen Lochschiene **KEIN BOHREN NOTWENDIG.** System passt auch in bestehende Bohrlöcher!

HIER UNSERE  
**VIDEOANLEITUNG**



100 % recycelbar



Überzeugen Sie sich von den Vorteilen unserer Dispenser Systeme:

- **KEIN BOHREN VON NEUEN LÖCHERN ERFORDERLICH!**  
Wandhalter ersetzt problemlos alte Systeme durch flexible Lochschiene

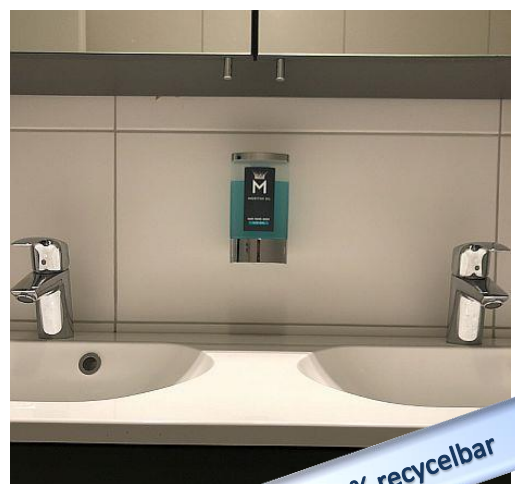
- Wandhalter auch in der Ausführung zum AUFKLEBEN
- Einfache Montage und Handhabung



Unser **KLEBESYSTEM** wurde mit **3M** entwickelt und hält **bombenfest** an der Wand.

HIER UNSERE  
**VIDEOANLEITUNG**

- Schnelles Reinigen – Erleichterung für jede Putzkraft, Reduzierung der Housekeepingkosten
- 100 % diebstahlsicher



100 % recycelbar

WWW.NATURA-COSMETICS.COM

[office@natura-cosmetics.com](mailto:office@natura-cosmetics.com)

Tel.: 0800 46 00 930